

WEDIA

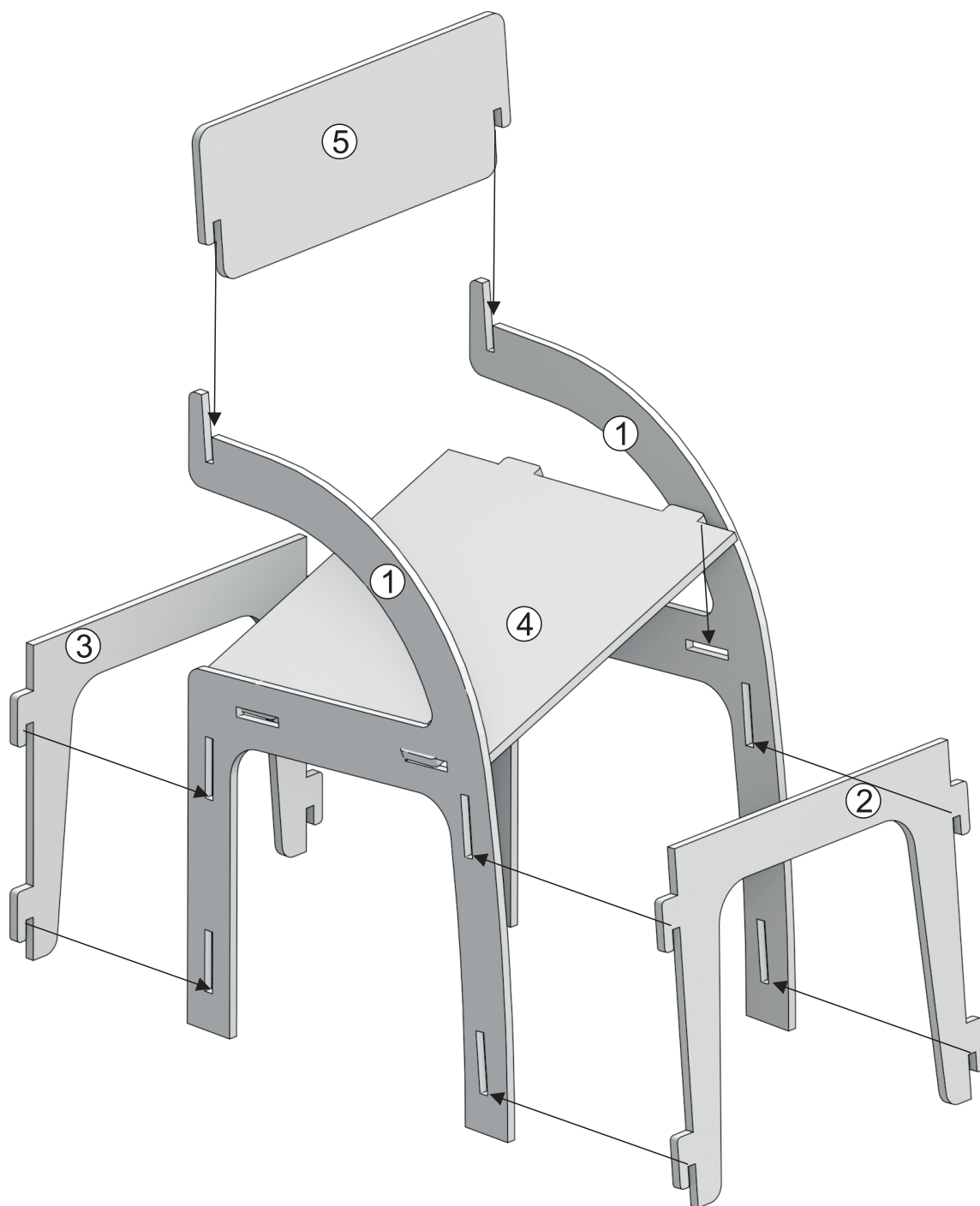


+39 080 322 1081

Numero Verde

+39 800 912 123

Si consiglia di usare un martello di gomma per il montaggio.
Seguire la numerazione indicata per un corretto assemblaggio.



AVVERTENZE

Leggere attentamente le istruzioni fornite prima di utilizzare l'articolo.
Il produttore non è responsabile se un uso non corretto dell'articolo provoca danni.
Tenere sempre le istruzioni a portata di mano come riferimento futuro.

- 1.** RIMUOVERE TUTTI GLI OGGETTI DALL'ARTICOLO PRIMA DI SPOSTARLO.
- 2.** ARTICOLO INFIAMMABILE.
- 3.** NON ESPORRE L'ARTICOLO AD AGENTI ATMOSFERICI.
- 4.** UTILIZZARE UN PANNO ELETTROSTATICO ASCIUTTO PER PULIRLO.
- 5.** NON UTILIZZARE ACQUA O DETERGENTE PER PULIRE L'ARTICOLO.
- 6.** MANEGGIARE CON CURA.
- 7.** NON UTILIZZARE ALIMENTI SULL'ARTICOLO IN QUANTO POTREBBE MACCHIARE INDELEBILMENTE.
- 8.** NON SCRIVERE O COLORARE SULL'ARTICOLO IN QUANTO POTREBBE MACCHIARE INDELEBILMENTE.
- 9.** TENERE LONTANO DALLA PORTATA DEI BAMBINI.
- 10.** NON TENERE L'ARTICOLO IN AMBIENTI UMIDI.
- 11.** L'ARTICOLO POTREBBE PRODURRE SCHEGGE. NEL CASO IN CUI UNA SCHEGGIA SI INFILI SOTTO PELLE CONTATTARE IL MEDICO.
- 12.** NON MODIFICARE LA FORMA DELL'ARTICOLO IN QUANTO POTREBBE DIVENTARE INUTILIZZABILE.
- 13.** TENERE GLI IMBALLAGGI LONTANO DAI BAMBINI E SMALTIRLI IN MODO ADEGUATO.
- 14.** È CONSIGLIATO UTILIZZARE GUANTI E CALZATURE ADEGUATE IN FASE DI MONTAGGIO.
- 15.** IN CASO DI ROTTURA NON UTILIZZARE L'ARTICOLO E SMALTIRLO ADEGUATAMENTE.
- 16.** USARE ESCLUSIVAMENTE GLI ACCESSORI IN DOTAZIONE CON L'ARTICOLO.